

**TEKNISKE FORSKRIFTER
FOR FJERNVARMELEVERING
Forsyning Helsingør Varme A/S**



Indholdsfortegnelse

Gyldighedsområde og Definitioner m.v.	3
Installationer, drift og vedligeholdelse af anlæg	3
Tilslutning og autorisation.....	4
Varmt brugsvand.....	5
Trykprøvning	6
Idriftsættelse	6
Stikledninger, hovedafspærringer, målere m.v.....	6
Ikrafttræden og ændring af bestemmelserne.....	7
Indirekte anlæg med varmtvandsbeholder.....	8
Indirekte anlæg med varmtvandsveksler	9
Direkte anlæg med varmtvandsbeholder	10
Direkte anlæg med varmtvandsveksler.....	11
Princip og diagram for spædevandsrampe	12

Gyldighedsområde og Definitioner m.v.

Tekniske bestemmelser for fjernvarmelevering er gældende for leveringsforholdet mellem Forsyning Helsingør Varme A/S Haderslevvej 25, 3000 Helsingør og ejeren af ejendommen, der efter eget ønske eller ved tilslutningspligt er tilsluttet fjernvarmeforsyningen, samt for lejere, hvor der er aftalt et direkte kundeforhold.

Efterfølgende benævnes forsyningsselskabet som Forsyning Helsingør Varme A/S og ejeren samt lejere med et direkte kundeforhold som "kunden".

Installationer, drift og vedligeholdelse af anlæg

- 2.1 Det cirkulerende fjernvarmevand leveres med en efter årstiden afpasset temperatur på fremløbet mellem 65° C og 85° C. Absolut maks. temperatur er 105°C.
- 2.2 Fjernvarmevandet skal afkøles mest muligt. Varmeanlægget bør udformes, så fjernvarmereturtemperaturen ikke overstiger 40°C.
- 2.3 Fjernvarmeanlæg skal overholde Forsyning Helsingør Varme A/S Tekniske Forskrifter samt gældende standarder på området, herunder **DS469** og **DS452**.
Før tilslutning af ethvert fjernvarmeanlæg, skal Forsyning Helsingør Varme A/S godkende trykprøvningen, syne og godkende installationen.

For bebyggelse, der ikke er omfattet af gældende Bygningsreglement, skal installationsarbejderne forud godkendes af Helsingør Kommune som en byggesag.

- 2.4 Fjernvarmenettet er opdelt i 2 tryk zoner, henholdsvis TN10 og TN6.
TN10: Anlægget skal udføres efter tryktrin TN 10 på primærsiden. Trykket i fremløbet kan maksimalt blive 10 Bar. Anlægget udføres med veksler mellem primær og sekundær side.
TN6: Anlægget skal udføres efter tryktrin TN6. Trykket i fremløbet kan maksimalt blive 6 Bar. Kan udføres som direkte anlæg. (Altid med styring af fremløbstemperatur, DS469)
Det er installatørens ansvar at sikre der installeres efter korrekt tryktrin.
- 2.5 Det for kunden disponible og dimensioneringsgivende differenstryk er 0,4 Bar, men kan efter tid og sted variere fra 0,4 Bar til ca. 5,0 Bar, hvilket skal tages i betragtning ved projektering af anlæggets primærside.
- 2.6 Ejendommens fjernvarmearmeanlæg skal, afhængig af tryktrin, udføres jvf. vedlagte principdiagrammer, se bilag.
Installationen afprøves med et koldt vandstryk med manometervisning TN x 1,5. Installati-

onen skal i øvrigt opfylde kravene i Arbejdstilsynets forskrifter for ufyrede varmtvandsanlæg.

Interne rørledninger skal udføres i overensstemmelse med *"Norm for varme- og køleanlæg i bygninger"* (DS 469)

Medierørerne og komponenter skal have en mekanisk styrke og holdbarhed, som tilgode- ser de forekommende tryk, temperaturer og vandkemi. (TN10 eller TN6, 105° C)

Stålrør kan samles med gevindsamlinger til og med DN50, større end DN50 skal svejses og flanges. Svejsesamlinger skal være min. karakter 3, efter DS 322.

Der kan kræves radiografi (10 % af svejsningerne på lange strækninger, i krybekældre, lagerhaller, kontorer m.v.).

Kobberrør kan samles ved hårdlodning, pres- eller klemringsfittings.

Rustfri stålrør samles med pres- eller klemringsfittings.

Skjulte, ikke udskiftelige anlægsdele skal være vedligeholdelsesfrie og have en bestandig- hed og funktionsstabilitet, der svarer til de bygningsdele, hvori de er indbygget.

Der må ikke være samlinger på ikke udskiftelige rørledninger, undtaget stålrør samlet ved svejsning.

Interne rørledninger i jord mellem bygninger skal, ved direkte fjern-varmetilslutning (uden varmeveksler), udføres i præør i samme type eller tilsvarende kvalitet som fjernvarme- stikledningen.

Plast- og alupex rør må kun anvendes efter temperaturshunt ved direkte tilslutning (TN6). Plast- og alupex rør må ikke anvendes på primærsiden af TN10 anlæg.

Tilslutning og autorisation

- 3.1 Tilslutning skal udføres af en af Forsyning Helsingør Varme A/S autoriseret fjernvarmein- stallatør og for kunden regning.

Autorisation opnås ved at udfylde en autorisationsformular, online på Forsyning Helsingør hjemmeside. Denne bekræfter, at pågældende firmas autorisation er registreret i Sikker- hedsstyrelsens autorisationsregister for VVS og at firmaet er medlem af en brancheorgani- sation, som har aftale med Dansk Fjernvarme om garantistillelse, samt at firmaet er ind- forstået og accepterer, at arbejde under de forhold som er indeholdt i Forsyning Helsingør Varme A/S "Almindelige leveringsbestemmelser for fjernvarme.

Firmaet bør endvidere være tilsluttet Fjernvarmebranchens registreringsordning for ser- vicemontører. Forsyning Helsingør Varme A/S vil aktivt anbefale installatører der er tilslut- tet ordningen. Forsyning Helsingør Varme A/S kan kontaktes for yderligere oplysninger.

- 3.2 Aftapning af Forsyning Helsingør Varme A/S fjernvarmevand må kun foretages efter indhentet tilladelse fra Forsyning Helsingør Varme A/S.

Påfyldning skal ske via en af Forsyning Helsingør Varme A/S godkendt "spædevandsrampe".

(se bilag)

Måler for spædevand leveres af Forsyning Helsingør Varme A/S og betales af kunden.

Forsyning Helsingør Varme A/S forbeholder sig ret til, på et senere tidspunkt, at opkræve betaling for spædevand.

Ved brug af udstyr som skaber mulighed for periodiske skift af rumtemperatur (ex. natsænkning) skal varmeblader kunne opfylde afkølingskrav ved genopvarmning!

Forsyning Helsingør Varme A/S kan stille krav om ændring af opstarttidspunkter og maksimal tilladelig effekt i forhold til anlæggets varmebladecapacitet. (Afkølingen skal sikres). Forsyning Helsingør Varme A/S kan i nødstilfælde kræve natsænkning sat ud af drift, helt eller delvist.

Varmt brugsvand

- 4.1 Installationer til varmt brugsvand skal som minimum kunne overholde dimensioneringskravet til afkøling.

Hvis der ønskes opsat brugsvandsvarmeveksler (gennemstrømningsvandvarmer) skal installatøren være opmærksom på, at det ikke er alle steder i fjernvarmenettet, at der vil kunne opnås tilstrækkeligt højt flow og differensterk. Nogen steder er stikkets dimension ikke tilstrækkelig!

Derfor **SKAL** Forsyning Helsingør Varme A/S kontaktes inden installation etableres.

Det er installatørens ansvar, at den installerede brugsvandsvarmeveksler yder som aftalt med kunden.

Varmtvandsbeholdere tillades ned til en beholderstørrelse på 60 liter

- 4.2 Kunden skal for egen regning sørge for rensning og vedligeholdelse af vandvarmere.
- 4.3 Armatur og øvrige komponenter skal overholde gældende lovgivning.

Trykprøvning

- 5.1 Fjernvarmeinstallatøren er pligtig til under kontrol af værkets tilsynsførende at trykprøve ethvert tilslutningsarrangement – herunder også eventuel varmeveksler, forinden tilslutning samt ved reparation og ændringer – med manometervisning 1,5 x TN (15 eller 9 bar). Prøvetrykket skal holdes i min. 60 minutter efter stabilisering af temperaturen.
- 5.2 Trykprøvning anmeldes til Forsyning Helsingør Varme A/S via Forsyning Helsingørs hjemmeside www.fh.dk senest dagen i forvejen og foretages indenfor normal arbejdstid.
- 5.3 Fjernvarmeinstallatøren skal stille trykpumpe m.v. til rådighed.
- 5.4 Såfremt det viser sig, at anlægget ikke er udført efter gældende bestemmelser, er fjernvarmeinstallatøren pligtig til at rette fejl og anmelde ny prøve.

Idriftsættelse

- 6.1 Anmeldelse af arbejdet skal være Forsyning Helsingør Varme A/S i hænde FØR arbejdet påbegyndes. Anmodning om idriftsættelse (syn) skal af fjernvarmeinstallatøren, på vegne af kunde, ske via Forsyning Helsingørs hjemmeside www.fh.dk senest dagen før arbejdet ønskes udført.
- 6.2 Anlægget skal renses for urenheder ved gennemskylning med koldt vand før tilslutning.
- 6.3 Idriftsætning foretages ifølge aftale med Forsyning Helsingør Varme A/S.
- 6.4 Hvis et anlæg på sekundærsiden har været helt eller delvist tømt for vand, er det forbudt at påfylde vand fra Forsyning Helsingør Varme A/S ledninger uden særlig aftale med Forsyning Helsingør Varme A/S.
- 6.5 Fjernvarmeinstallatøren skal, ved aflevering af fjernvarmeanlæg til kunden, vedlægge en dansk brugervejledning.

Stikledninger, hovedafspærringer, målere m.v.

- 7.1 Stikledninger inklusive hovedafspærringshaner projekteres og udføres af Forsyning Helsingør Varme A/S. Øvrige rør efter hovedafspærringsventilerne samt vekslerarrangement projekteres og udføres ved kundens foranstaltning og regning. (Se også pkt. 2.13)

Forsyning Helsingør Varme A/S etablerer stikledning fra forsyningsledningerne til hovedafspærringshaner, der normalt anbringes i ejendommens varmerum på indvendige side af ydermur ved indføring eller i stikskab på yderside mur.

Stikledninger kan i særlige tilfælde fremføres i krybekælder og lignende til anden placering af hovedafspærringshaner.

- 7.2 Ved fortsættelse af stikledning fra hovedafspærringshaner indsætter kunden ved egen installatør et pasrør på målerens plads i returledningen samt to følerlommer, jvf. målerinstallationstegning, der kan rekvireres fra Forsyning Helsingør Varme A/S. Måleren placeres således, at dennes temperaturfølere monteres max. 1 m fra hovedhaner.
- 7.3 Den komplette måler leveres og monteres af Forsyning Helsingør Varme A/S.
- Forsyning Helsingør Varme A/S etablerer en uafbrydelig elforsyning på 230 V i umiddelbar nærhed af måleren efter forudgående aftale med kunden.
- Ved nybyggeri er det bygherre som skal sørge for og bekoste etablering en uafbrydelig elforsyning på 230 V i umiddelbar nærhed af måleren!
- 7.4 Måleren monteres, når fjernvarmeinstallatøren har udført tilslutning mellem hovedafspærringshanerne og varmeanlægget og efter trykprøvning.

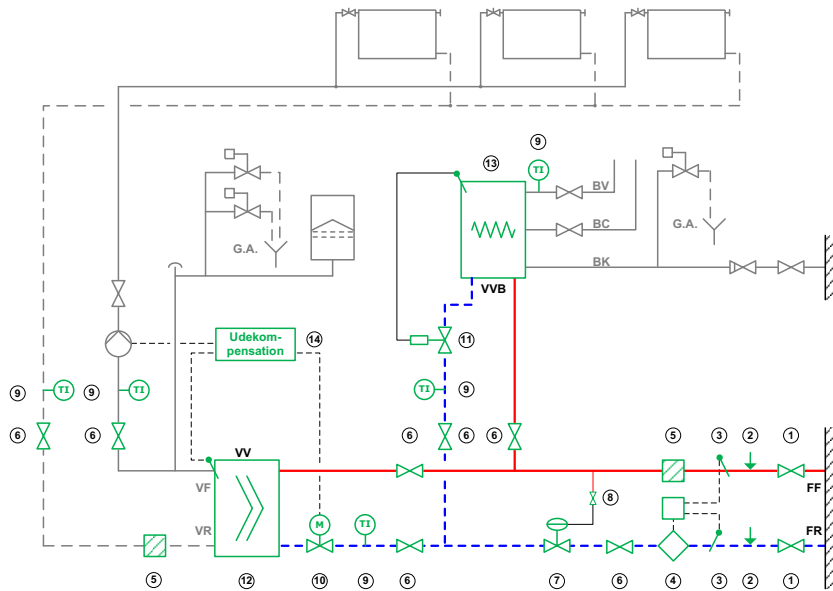
Ikrafttræden og ændring af bestemmelserne

- 8.1 Nærværende "Almindelige og Tekniske Forskrifter for fjernvarmeforsyning" er vedtaget af Byrådet, jvf. vedtægterne og anmeldt til Gas- og Varmeprisudvalget, som foreskrevet i "Lov om Varmeforsyning" af den 13. juni 1990, §21.
- Forskrifter er gældende fra den 18.04.1994.
- Revideret den 1. januar 2000
- Revideret den 1. januar 2006
- Revideret den 4. september 2013
- Revideret den 25. september 2013
- 8.2 Forsyning Helsingør Varme A/S kan til enhver tid foretage ændringer i "Almindelige og Tekniske Forskrifter for fjernvarmeforsyning."

Vedtaget af Forsyning Helsingør Varme A/S bestyrelse, den 5. november 2015

Indirekte anlæg med varmtvandsbeholder

TN 10 - minimum bestyknig



FORSYNINGENS TILSLUTNINGSDIAGRAM

- ① Forsyningens afspærringsventiler
- ② Tilslutning for manometer
- ③ Tilslutning for temp. føler, placeres i modstrøm tættest muligt hovedhaner.
- ④ Måler placeres maks. 1 m fra hovedhaner
- ⑤ Snavssamler med dobbeltsi
- ⑥ Afspærringsventil
- ⑦ Trykdifferensregulator – evt. sammenbygget med reguleringsventil
- ⑧ Nåleventil
- ⑨ Termometer
- ⑩ Motorstyret reguleringsventil
- ⑪ Reguleringsventil, termostatisk eller motorstyret.
- ⑫ Varmveksler
- ⑬ Varmtvandsbeholder
- ⑭ Udekompensation
Varmvekslerens føler placeres direkte i vekslerens afgang

SIGNATURFORKLARING:

- FJERNVARME FREM (FF)
- - - FJERNVARME RETUR (FR)

Varmveksler (VV)

Varmtvandsbeholder (VVB)

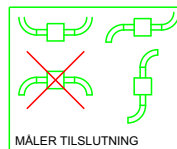
Alt fremhævet med tryk er krav

NOTE:

For veksler tilslutninger større end 36 kW – se under pkt. 2.13 i Almindelige forskrifter "Stikledning/stikledningsbidrag". Frem- og returløb er placeret med fremløb til højre, når forsyningsretningen fra værket er i ryggen.

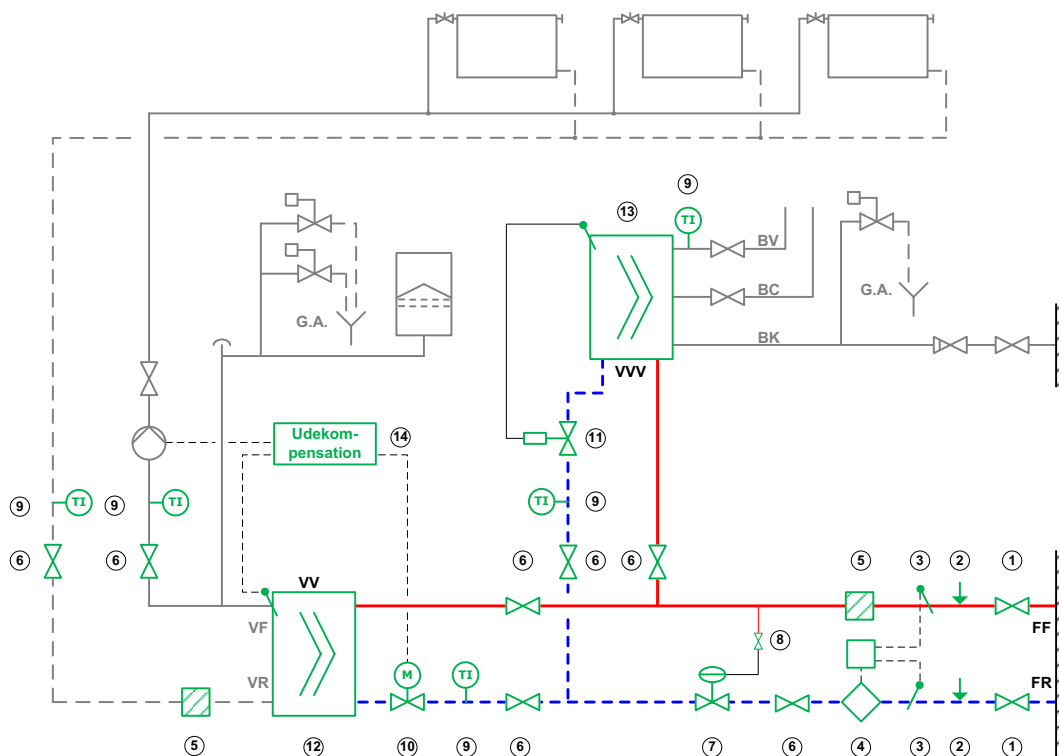
Der skal forefindes afspærringsventiler omkring varmtvandsbeholder og varmeveksler.

Målerstørrelse større end 1,5 m³/h skal installeres med et lige indløb på 3-5 x DN.



Indirekte anlæg med varmtvandsveksler

TN 10 - minimum bestyknig



FORSYNINGENS TILSLUTNINGSDIAGRAM

- ① Forsyningens afspærringsventiler
- ② Tilslutning for manometer
- ③ Tilslutning for temp. føler, placeres i modstrøm tættest muligt hovedhaner.
- ④ Måler placeres maks. 1 m fra hovedhaner
- ⑤ Snavssamler med dobbeltsi
- ⑥ Afspærringsventil
- ⑦ Trykdifferensregulator – evt. sammenbygget med reguleringsventil
- ⑧ Nåleventil
- ⑨ Termometer
- ⑩ Motorstyret reguleringsventil
- ⑪ Reguleringsventil, termostatisk eller motorstyret.
- ⑫ Varmveksler
- ⑬ Varmtvandsveksler
- ⑭ Udekompensation
Varmvekslerens føler placeres direkte i vekslerens afgang

SIGNATURFORKLARING:

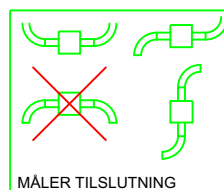
- FJERNVARME FREM (FF)
- - - FJERNVARME RETUR (FR)

Varmveksler (VV)
Varmtvandsveksler (VWV)

Alt fremhævet med tryk er krav

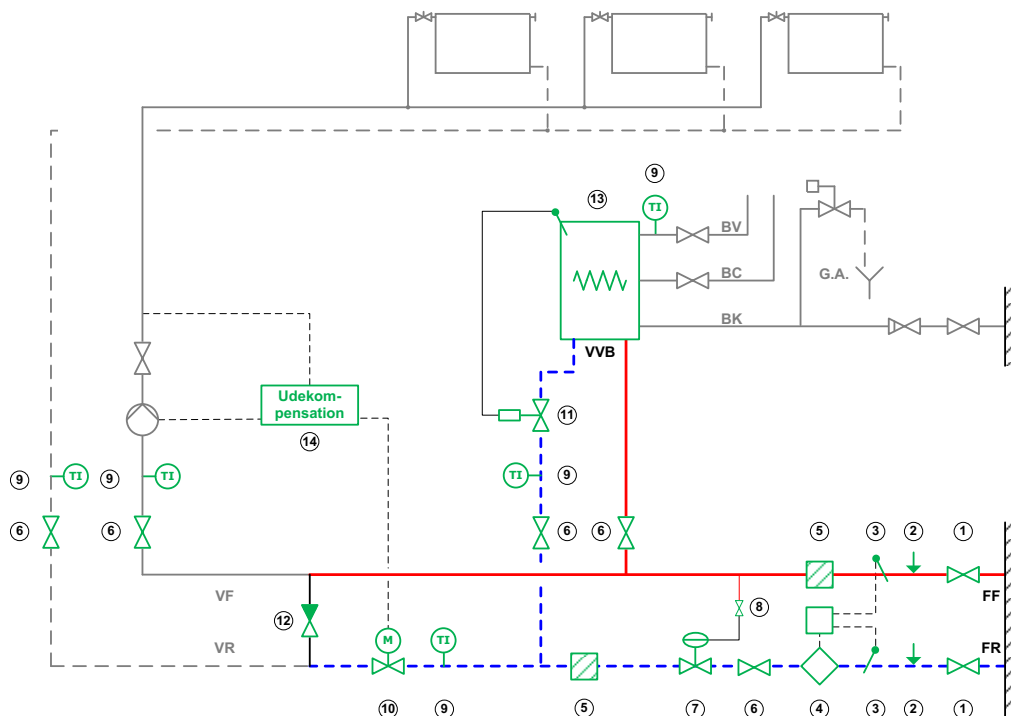
NOTE:

For veksler tilslutninger større end 36 kW – se under pkt. 2.13 i Almindelige forskrifter "Stikledning/stikledningsbidrag". Frem- og returløb er placeret med fremløb til højre, når forsyningsretningen fra værket er i ryggen. Der skal forefindes afspærringsventiler omkring varmtvandsveksler og varmeveksler. Målerstørrelse større end 1,5 m³/h skal installeres med et lige indløb på 3-5 x DN.



Direkte anlæg med varmtvandsbeholder

TN 6 - minimum bestykning



FORSYNINGENS TILSLUTNINGSDIAGRAM

- ① Forsyningens afspærringsventiler
- ② Tilslutning for manometer
- ③ Tilslutning for temp. føler, placeres i modstrøm tættest muligt hovedhaner.
- ④ Måler placeres maks. 1 m fra hovedhaner
- ⑤ Snavssamler med dobbeltsi
- ⑥ Afspærringsventil
- ⑦ Trykdifferensregulator – evt. sammenbygget med reguleringsventil
- ⑧ Nåleventil
- ⑨ Termometer
- ⑩ Motorstyret reguleringsventil
- ⑪ Reguleringsventil, termostatisk eller motorstyret.
- ⑫ Kontraventil
Strømningsretning nedefra og op på diagrammet.
- ⑬ Varmtvandsbeholder
- ⑭ Udekompensation

SIGNATURFORKLARING:

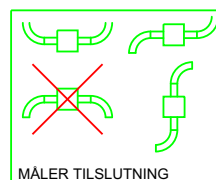
- FJERNVARME FREM (FF)
- FJERNVARME RETUR (FR)

Varmtvandsbeholder (VVB)

Alt fremhævet med tryk er krav

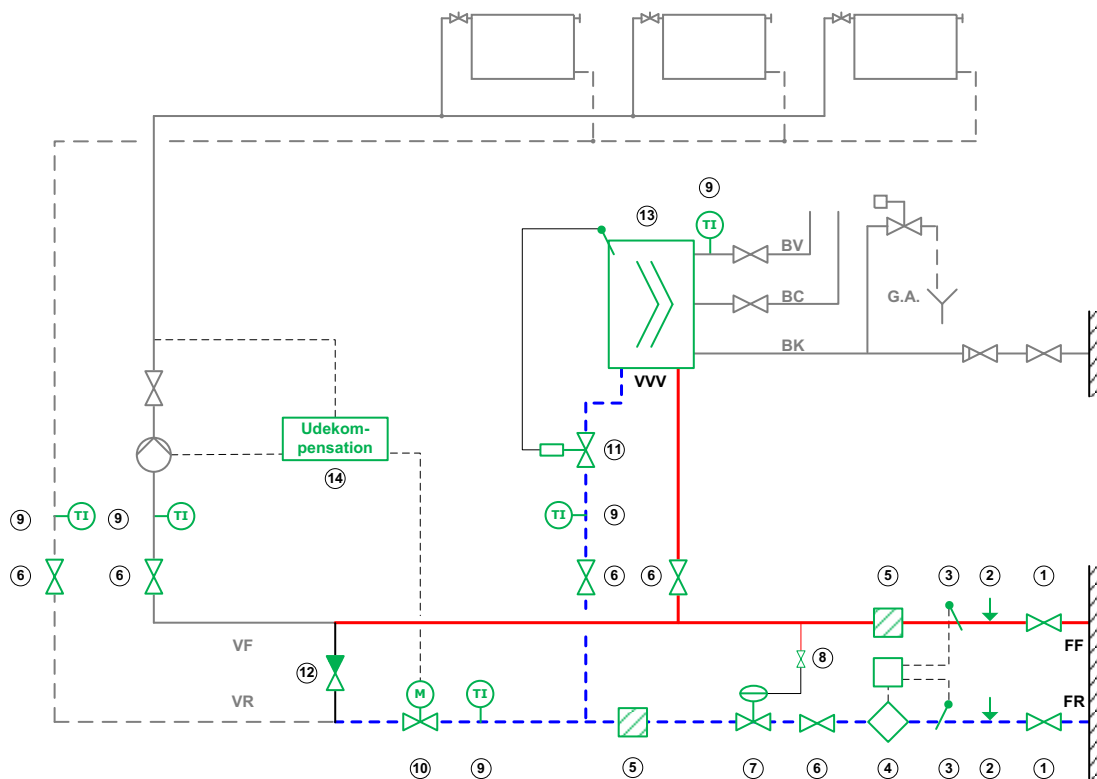
NOTE:

Frem- og returløb er placeret med fremløb til højre, når forsyningsretningen fra værket er i ryggen.
Der skal forefindes afspærringsventiler omkring varmtvandsbeholder.
Målerstørrelse større end 1,5 m³/h skal installeres med et lige indløb på 3-5 x DN.
Når direkte anlæg udføres er det er installatørens ansvar at sikre sig anlægget befinder sig i et TN6 område.



Direkte anlæg med varmtvandsveksler

TN 6 - minimum bestykning



FORSYNINGENS TILSLUTNINGSDIAGRAM

- ① Forsyningens afspærringsventiler
- ② Tilslutning for manometer
- ③ Tilslutning for temp. føler, placeres i modstrøm tættest muligt hovedhaner.
- ④ Måler placeres maks. 1 m fra hovedhaner
- ⑤ Snavssamler med dobbeltsi
- ⑥ Afspærringsventil
- ⑦ Trykdifferensregulator – evt. sammenbygget med reguleringsventil
- ⑧ Nåleventil
- ⑨ Termometer
- ⑩ Motorstyret reguleringsventil
- ⑪ Reguleringsventil, termostatisk eller motorstyret.
- ⑫ Kontraventil
Strømningsretning nedefra og op på diagrammet.
- ⑬ Varmtvandsveksler
- ⑭ Udekompensation

SIGNATURFORKLARING:

- FJERNVARME FREM (FF)
- - - FJERNVARME RETUR (FR)
- Varmtvandsveksler (VWV)

Alt fremhævet med tryk er krav

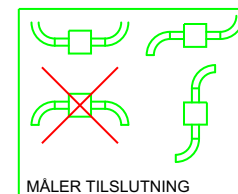
NOTE:

Frem- og returløb er placeret med fremløb til højre, når forsyningsretningen fra værket er i ryggen.

Der skal forefindes afspærringsventiler omkring varmtvandsveksler.

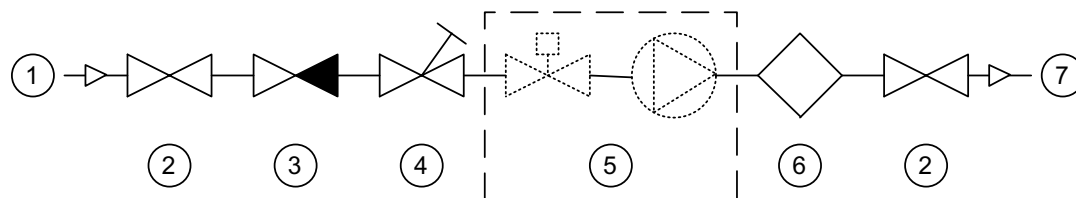
Målerstørrelse større end 1,5 m³/h skal installeres med et lige indløb på 3-5 x DN.

Når direkte anlæg udføres er det er installatørens ansvar at sikre sig anlægget befinder sig i et TN6 område.



Princip og diagram for spædevandsrampe

Minimum bestykning



- ① Tilslutning på primær side
- ② Afspærringsventil
- ③ Kontraventil
- ④ Trykafhængig flowbegrænsning til max 250 l/h (metode er valgfri, men skal dokumenteres)
- ⑤ Magnet-, reguleringsventil eller påtrykspumpe (pumpe, hvis fjernvarmetykket er mindre end installationens holdetryk)
- ⑥ Flowmåler – udleveres af Helsingør Fjernvarmeforsyning som fakturerer forbrugeren
Pris kan oplyses ved henvendelse til Fjernvarmeforsyningen
- ⑦ Tilslutning til sekundær side

Automatik

Hvis man automatiserer vandpåsætningen, skal forbruget overvåges via CTS og tildes alarmgrænser efter fjernvarmeforsyningens anvisninger. Reguleringsventil, magnetventil eller pumpe indbygges mellem afspærringsventiler "2" og "2".

Syn samt tilslutning af måler

- Forbrugeren etablerer uafbrydelig 230 V forsyning til måleren afsluttet i vægmonteret dåse uden afbryder.
- Når installationen er færdig tilkaldes fjernvarmeforsyningen på samme vilkår som ved alm. syn og trykprøve jf. fjernvarme-forsyningens tekniske forskrifter.
- Ved synet afleverer installatøren skriftlig dokumentation for valg af ventil og indstilling af max flow (250 l/h).

Forbrugerens pligt!

I tilfælde af vandpåsætning af mere end 50 l. pr. døgn skal fjernvarmeforsyningen orienteres.

Fjernvarmeforsyningens ret.

I tilfælde af gentagen manglende orientering eller hvis fjernvarmeforsyningen vurderer, at forbrugeren ikke aktivt søger at begrænse vandtab, er det fjernvarmeforsyningens suveræne ret, at stoppe leverancen af spædevand. Fjernvarmeforsyningen har ret til at opkræve betaling for forbrugt spædevand, svarende til den reelle kostpris.

Type og udførelse

Materialevalg mv. skal være af en standard jf. de tekniske forskrifter